

ICS65.020.30

B22

备案号: 40490-2014

# DB32

## 江苏省地方标准

DB32/T 2604—2013

### 养猪场雨污、粪尿分离技术规程

Technical regulation of rainfall/wastewater, fecals/urine  
for swine farm

2013-12-20 发布

2014-01-20 实施

江苏省质量技术监督局 发布



## 前 言

本标准按照GB/T1.1-2009《标准化工作导则 第1部分：标准的结构和编写》编写。

本标准由江苏省农业科学院提出并组织起草。

本标准起草单位：江苏省农业科学院农业资源与环境研究所，江苏省农业委员会农业环境监测与保护站，江苏省农业委员会畜牧兽医站。

本标准主要起草人：常志州、管永祥、黄红英、梁永红、杜静、吴昊。

# 养猪场雨污、粪尿分离技术规程

## 1 范围

本标准规定了养猪场猪粪、猪尿、冲洗水分离以及猪排泄物与雨水分离的技术要求、操作工艺、维护管理方法。

本标准适用于硬质地面、非漏板家庭养猪圈舍与规模化养猪场雨污、粪尿分离的技术操作规程及其生产过程。

## 2 规范性引用文件

下列文件对于本文件的应用是必不可少的。凡是注日期的引用文件，仅所注日期的版本适用于本文件。凡是不注日期的引用文件，其最新版本（包括所有的修改单）适用于本文件。

GB 5084 农田灌溉水质标准

GB 7959-87 粪便无害化卫生标准

GB 18596-2001 禽畜养殖业污染物排放标准

NY 5027 无公害食品畜禽饮用水水质

NY/T 1168-2006 畜禽粪便无害化处理技术规范

NY/T 1169-2006 畜禽场环境污染控制技术规范

NY/T 1568-2007 标准化规模养猪场建设规范

HJ/T81—2001 畜禽养殖业污染防治技术规范

## 3 定义和术语

下列术语和定义适用于本标准。

### 3.1

**雨污分离** Waste water and rainfall separation

将养猪舍产生的粪污水与形成地表径流的雨水分开排放、收集与处理。

### 3.2

**粪尿分离** Fecal and urine separation

将猪粪与猪尿分开后，分别收集与处理。

### 3.3

**冲洗水** Rinse water

冲洗猪圈中残留猪粪、尿及残饲等废弃物所形成的污水

## 4 要求

### 4.1 粪尿分离

- 4.1.1 在猪圈中，建立一个平台，供猪排泄粪便，平台向排尿一侧倾斜，在平台四周建有一个导尿浅沟，使猪尿能流到排尿出口，若猪粪通过猪舍中走道收集，则平台应建在靠近走道一侧，如果猪粪向舍外清扫，则将平台建在靠外墙一侧，并外墙留有便于清扫粪便的出口。
- 4.1.2 在猪圈饮水器或池的周围设计导水浅沟，浅沟一直延伸到猪圈外，进入雨水收集排水沟。
- 4.1.3 在猪圈外墙底端设计一个排尿污口，猪圈内的地表面向排尿口倾斜，可以使猪尿自然流到排尿污口，排出猪圈的尿污水进入污水沟，污水沟建设方法与标准按 NY/T 1568-2007。
- 4.1.4 在外墙排尿污口的上方安装一个简易的渡槽桥，该渡槽桥由一根牵引线或绳通到猪舍内，渡槽桥放下时，引导猪圈内的水通过渡槽桥流入到雨水收集排水沟，渡槽桥提起时，猪圈内的尿污水直接流到污水沟中。
- 4.1.5 在冲圈用的皮管出口处装有可调节水量与水压的开关。
- 4.1.6 粪、尿、冲洗水分离式猪圈地面建设或改造方法见图 1。

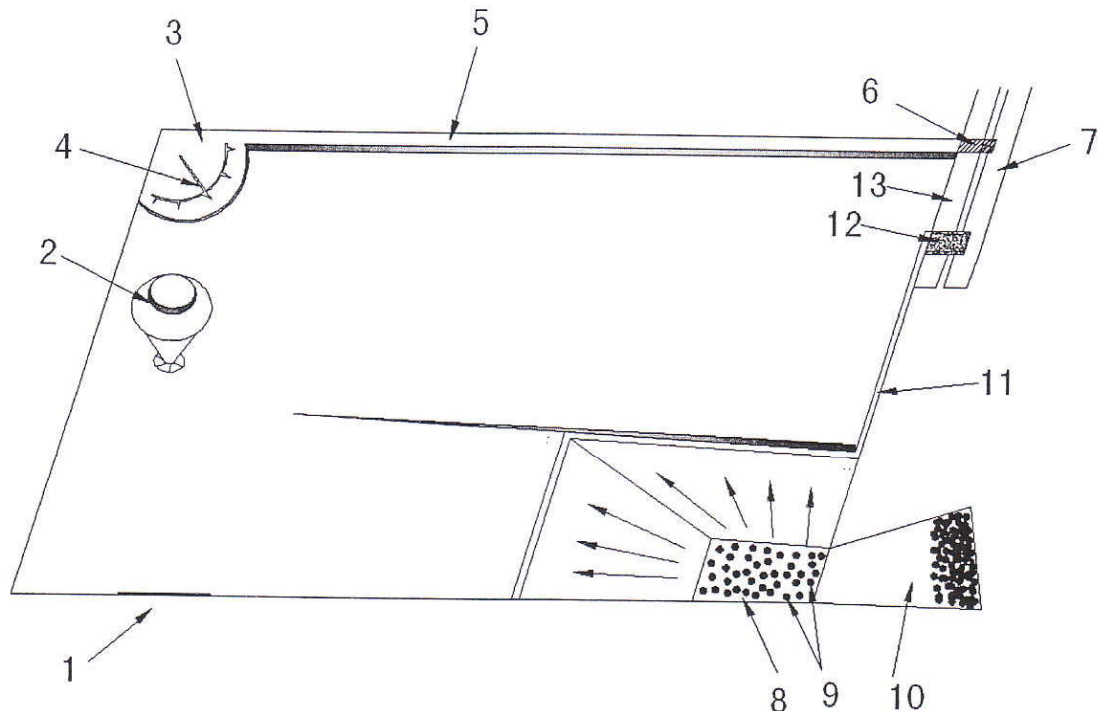


图 1 粪、尿、冲洗水分离猪圈结构示意图

注：1-猪舍门；2-自动饲喂器；3-饮水池；4-饮水管道及饮水乳头；5-饮用水收集浅沟；6-固定排水管；7-雨水沟；8-拉粪平台；9-猪粪；10-猪粪堆积池；11-猪尿收集浅沟；12-可升降式渡槽桥；13-污水沟

## 4.2 雨污分离

4.2.1 收集并排放猪尿与少量冲洗水的污水沟应建在紧靠墙体的外侧，每个排尿口处设置一个沉淀井，并用便于提起的盖子盖住，收集沉淀物，在沉淀井的上面，用可提起的水泥预制板作盖子，污水沟采用暗沟，沟上沿高于地表 30-50 mm，沟深、宽为 200×200 mm，沟坡为 0.5-8.0%，使污水自然汇集到污水贮存池。

4.2.2 雨水收集与排放沟，建在污水沟外侧，沟上沿略低于污水沟的盖板，确保来自房屋的雨水能自然流入雨水收集与排水沟，排水沟深、宽为 150×200 mm，沟坡为 0.5-8.0%，使雨水及部分冲洗水自然汇集到自然生态塘。

## 5 粪、尿、冲洗水分离操作技术

5.1 新入栏的猪群，应采用人工训练的方法，即在猪粪收集平台上预先堆放部分来自原猪圈内的粪便，以后数天，粪便不进行清扫，留下少量粪便，引导猪群在圈内的猪粪收集平台上排粪便，直到猪群习惯于固定地点排粪便为止。

- 5.2 待猪群习惯固定排粪点后，每天清理粪便一次，并用少量水冲洗平台周边的导尿沟，以防猪群扩大排粪范围。
- 5.3 夏天每天，冬季每周冲洗一次排尿区，冲洗前，将可调节水量与压力的开关调至高压低水量的档位，进行冲洗，夏天每周，冬季每个月冲洗一次整个猪圈，冲洗前，将可调节水量与压力的开关调至高压低水量的档位，进行冲洗，然后将渡槽桥放下，将水量调节到高水量档位，彻底冲洗。
- 5.4 冲洗水质量应符合 NY 5027-2001 要求，用水量应低于 GB 18596-2001 中规定的标准。

## 6 雨污与粪尿分离的维护与管理

- 6.1 每个季节，将污水沟的沉淀井井盖打开，将沉淀物清理干净，清理的沉淀物加入到粪便中，一并处理，同时检查一次渡槽桥，是否损坏或开裂，以防冲洗水进入污水沟。
  - 6.2 每半年检查一次污水沟上的盖板，如发现损坏或开裂，应及时修补，以防雨水进入污水沟。
  - 6.3 清理的猪粪，按 NY/T 1168-2006 要求进行无害化处理，达 GB 7959-87 标准后，作有机肥料施用。
  - 6.4 收集的尿液及少量冲洗水，按 NY/T 1168-2006 要求进行无害化处理，达 GB 7959-1987 标准后，作为液体肥料施用。
  - 6.5 收集的雨水与冲洗水，经生化塘处理，达 GB 5084-2005 标准后，作为农业灌溉水使用。
-