

农村生活污水分散处理技术规范

2013 - 09 - 16 发布

2013 - 09 - 16 实施

宁夏回族自治区环境保护厅
宁夏回族自治区质量技术监督局 发布

前 言

本标准的编写格式符合GB/T1.1-2009《标准化工作导则 第1部分：标准的结构和编写》的要求。

本标准由宁夏回族自治区环境保护厅提出并归口。

本标准主要起草单位：中国环境科学研究院、宁夏环境科学设计研究院、市政西北设计院宁夏分院、宁夏大学。

本标准主要起草人：夏训峰、张青、席北斗、张列宇、李晓光、王丽君、贾璇、刘锦霞、张浦源、王德全、尹伟康、张生海。

农村生活污水分散处理技术规范

1 范围

本标准规定了农村生活污水分散处理技术的术语和定义、水量和水质、总体要求、工艺设计。本标准适用于农村新建、扩建和改建的生活污水分散处理工程的规划、设计、建设与管理。

2 规范性引用文件

下列文件对于本文件的应用是必不可少的。凡是注日期的引用文件，仅所注日期的版本适用于本文件。凡是不注日期的引用文件，其最新版本（包括所有的修改单）适用于本文件。

GB 4284 农用污泥中污染物控制标准
GB/T 12801-2008 生产过程安全卫生要求总则
GB/T 13663-2000 给水用聚乙烯（PE 管材）
GB 50003 砌体结构设计规范（附条文说明）
GB 50013 室外给水设计规范（附条文说明）
GB 50014 室外排水设计规范（附条文说明）（2011年版）
GB 50015 建筑给水排水设计规范（附条文说明）（2009年版）
GB 50016 建筑设计防火规范
GB 50034 建筑照明设计标准（附条文说明）
GB 50052 供配电系统设计规范（附条文说明）
GB 50054 低压配电设计规范（附条文说明）
GB 50068 建筑结构可靠度设计统一标准（附条文说明）
GB 50069 给水排水工程构筑物结构设计规范（附条文说明）
DB 64/T 699-2011 农村生活污水处理技术规范
DB 64/T 700-2011 农村生活污水排放标准
GJBT_618 (03S702) 钢筋混凝土化粪池

3 术语和定义

下列术语和定义适用于本标准。

农村生活污水分散处理适宜技术

是相对于连片处理技术的一个概念，是指针对区域内村庄布局分散、人口规模较小、污水不易集中的连户或者小型村庄的生活污水进行处理的技术。污水处理量一般小于 50m³/d，宜采用改良式化粪池、厌氧生物滤池、综合处理池等分散处理技术。

4 水量和水质

参见 DB64/T 699-2011 中的表 1, 表 2。

5 总体要求

5.1 工程项目组成

农村生活污水分散处理工程由预处理设施和主体设施2部分组成:

- a) 预处理设施: 格栅池;
- b) 主体处理设施: 改良式化粪池、厌氧生物滤池、综合处理池。

5.2 场址选择

- 5.2.1 应符合区域总体发展规划和有关专项规划的要求, 不得占用耕地。
- 5.2.2 应考虑自然背景条件及特点, 包括土地面积、地形、气象、水文以及动植物生态因素等, 并进行工程地质、水文地质等方面的勘察。
- 5.2.3 应符合环境影响评价的相关要求。
- 5.2.4 宜便于污水、污泥的排放和再利用。

5.3 总平面布置

- 5.3.1 充分利用自然环境条件, 按构(建)筑物使用功能和工艺流程要求, 结合地形、气候、地质条件, 考虑便于收集、施工、维护和管理等因素, 合理安排, 紧凑布置。
- 5.3.2 场区的高程布置应充分利用原有地形, 符合排水通畅、降低能耗、平衡土石方的要求。多单元处理系统高程设计应尽量结合自然坡度, 采用重力流形式; 确需提升时, 宜一次提升。

6 工艺设计

6.1 一般规定

- 6.1.1 工艺设计应综合考虑处理水量、原水水质、占地面积、建设投资、运行成本、排放标准、稳定性及区域自然气候条件、植被类型和地理条件等因素, 通过技术和经济比较后确定适宜的方案。
- 6.1.2 根据原水水质、水量情况与污水排放标准要求, 选择适宜的污水处理工艺, 其设计应符合 GB 50003、GB 50013、GB 50014、GB 50015、GB 50016、GB 50034、GB 50052、GB 50054、GB 50068、GB 50069 中的有关规定。
- 6.1.3 污泥处理工艺设计应符合 GB 4284、GB/T 12801-2008 的有关规定。

6.2 工艺流程

- 6.2.1 农村生活污水处理工艺选择应综合考虑当地水文、地质、规划、村落分布特征、现场调查等情况来确定。
- 6.2.2 农村生活污水分散处理设计流程如图 1 所示, 根据要求选择其中一种处理方式。

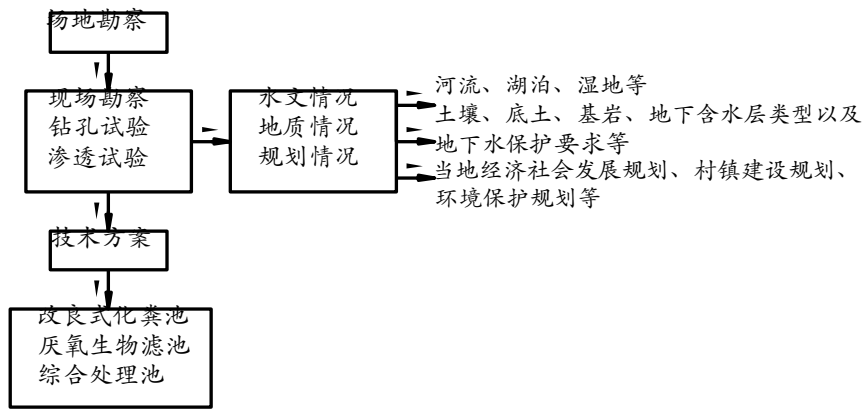


图1 农村生活污水分散水处理设计流程

6.2.3 工艺技术选择如图 2 所示，排放标准参照 DB 64/T700-2011。

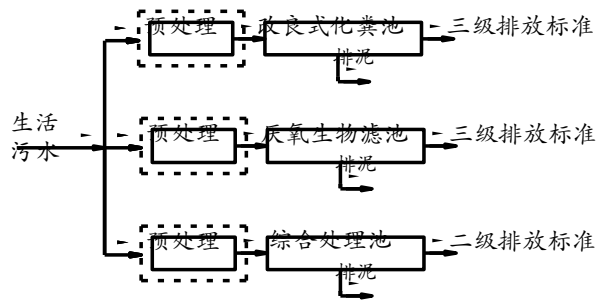


图2 农村生活污水分散处理工艺技术选择

6.3 设计流程

农村生活污水分散处理工程设施（改良化粪池、厌氧生物滤池、综合处理池）的选型设计按图3进行。

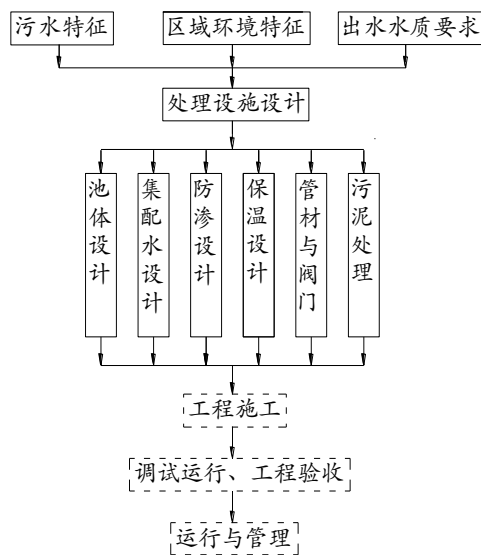


图3 农村生活污水分散处理设施设计流程

6.4 格栅池设计

6.4.1 便于人工清除。格栅间隙宜为：25mm~40mm。污水过栅流速宜采用 0.6m/s~1.0m/s，格栅的安装角宜为 30° ~60° 。

6.4.2 格栅上部设置工作平台，高度应高出格栅前最高设计水位 0.5m。平台两侧边道宽度宜为 0.7m，正面过道宽度不小于 1.2m。

6.4.3 格栅池应设置 1.2m 高的安全防护设施。

6.5 改良式化粪池设计

6.5.1 工艺设计

设计内容主要包括：设计参数、池体设计、集配水设计、填料层设计、防渗设计、保温防冻设计、管材与阀门、污泥处理。

6.5.2 设计参数

6.5.2.1 处理水量按 DB64/T699-2011 中的表 1 取值。

6.5.2.2 污染负荷可采用表 1 的数值取值。

6.5.2.3 按设计人数确定化粪池有效容积，同时应满足水力负荷要求。改良式化粪池进水水量应具备 10%~20%的超负荷能力，污水进入量应可调节。

表1 改良式化粪池污染负荷

COD ₅ 负荷 (kg/hm ² .d)	TN 负荷 (kg/hm ² .d)	水力停留时间 (h)
120~180	8~12	24~48

6.5.3 改良式化粪池池体设计

6.5.3.1 设计原则

6.5.3.1.1 当化粪池污水处理量小于或等于 10 m³/d，首选两格化粪池，第 1 格容积占总容积 75%，第 2 格容积占 25%；若化粪池污水处理量大于 10m³/d，应采用 3 格化粪池，第 1 格容积占总容积的 50%，第 2、3 格容积各占 25%；若化粪池污水处理量超过 50 m³/d，宜设 2 个并联的化粪池；化粪池最小容积不宜小于 2.0 m³，且宜设计为圆形化粪池，采取大小相同的双格连通方式，每格有效直径应大于或等于 1.0m。

6.5.3.1.2 化粪池水面到池底深度不应小于 1.3m，池长不应小于 1m，宽度不应小于 0.75m。

6.5.3.1.3 GJBT_618 (03S702) 已经列出各种类型和规格的化粪池定型图，规格为 2 m³~100 m³，改良式化粪池可参照设计。

6.5.3.2 改良式化粪池的污水区有效容积 V₁ 按式 (1) 计算。

$$V_1 = \frac{anq_1t}{24 \times 1000} \dots\dots\dots (1)$$

式中：

V₁——污水区有效容积，m³；

a——实际使用改良式化粪池的人数与设计总人数的百分比，%；

n——改良式化粪池的设计总人数，人；

q_1 ——每人每天生活污水量, L/(人·d), 当粪便污水与其他污水合流时, $q_1=70\text{L}\sim 100\text{L}/(\text{人}\cdot\text{d})$; 当粪便污水单独流入时 $q_1=20\text{L}\sim 30\text{L}/(\text{人}\cdot\text{d})$;

t ——污水在改良式化粪池中的停留时间, 可取24h~48h。

6.5.3.3 改良式化粪池的污泥区有效容积 V_2 按式(2)计算

$$V_2 = \frac{anq_2T(1-b)K \times 1.2}{1000(1-c)} \dots\dots\dots (2)$$

式中:

V_2 ——污泥区有效容积, m^3 ;

q_2 ——每人每天污泥量, L/(人·d), 当粪便污水与其他污水合流时, $q_2=0.7\text{L}/(\text{人}\cdot\text{d})$, 当粪便污水单独流入时 $q_2=0.4\text{L}/(\text{人}\cdot\text{d})$;

T ——改良式化粪池的污泥清掏周期, d, 可取180d~360d;

b ——进入改良式化粪池的新鲜污泥含水率, %, 按95%计;

K ——污泥发酵后体积浓减系数, 按0.8计;

c ——改良式化粪池中浓缩污泥含水量, %, 按90%计;

1.2——清掏后按照遗留20%熟污泥量的容积系数。

6.5.3.4 改良式化粪池的有效面积 F 按式(3)计算。

$$F = \frac{V_1}{h_1} \dots\dots\dots (3)$$

式中:

F ——面积, m^2 ;

h_1 ——有效水深, m, 根据现场实际设计, 一般不小于1.2m。

6.5.3.5 改良式化粪池的保护容积 V_3 按式(4)计算

$$V_3 = F \times h_2 \dots\dots\dots (4)$$

式中:

V_3 ——保护容积, m^3 ;

h_2 ——保护层高度, m, 按0.25m~0.3m设计。

6.5.3.6 改良式化粪池的总容积 V 按式(5)计算。

$$V = V_1 + V_2 + V_3 \dots\dots\dots (5)$$

式中: V ——总容积, m^3 。

6.5.4 配水系统

6.5.4.1 配水系统由进水管、出水管等组成。为了系统的运行稳定性, 防止堵塞, 调节配水量, 每支配水管前装设阀门。

6.5.4.2 出水管流速约 0.80m/s, 设计充满度 0.6, 设计坡度 0.001, 以此计算选择管径。

6.5.5 填料层设计

6.5.5.1 填料选择

填料的孔隙率宜控制在35%~40%, 选择球状填料。

6.5.5.2 填料高度

填料层高度应根据出水水质要求确定，一般滤料层高度为0.5m~0.8m。

6.5.6 防渗设计

钢筋混凝土池体，采用混凝土自防水，同时配套安装PVC或混凝土管道。

6.5.7 保温防冻设计

6.5.7.1 池内水温应保证不低于4℃。

6.5.7.2 冬季宜采用秸秆覆盖、建造双层保温墙或使有效水深处于冰冻层以下，保证改良式化粪池冬季正常运行。

6.5.8 管材与阀门

6.5.8.1 管材选用PVC、PE或双波纹管时，应按照GB/T13663-2000中的4、5、6的规定执行。

6.5.8.2 阀门的选择应满足耐腐蚀性强、密封性好、操作灵活等要求。

6.5.9 污泥处理

1年最少清理淤泥1次，清除的污泥应按照国家现行环境保护法规和标准进行处理，防止二次污染。污泥作为农田肥料使用时，应符合GB4284的有关规定。

6.6 厌氧生物滤池设计

6.6.1 工艺设计

设计内容主要包括：设计参数、池体设计、集配水设计、填料层设计、防渗设计、保温防冻设计、管材与阀门、污泥处理。

6.6.2 设计参数

6.6.2.1 按污水处理量确定厌氧生物滤池的有效容积，同时应满足水力负荷要求。厌氧生物滤池进水水量应具备10%~20%的超负荷能力，污水进入量应可调节。

6.6.2.2 系统设计参数主要是污染物负荷、有机物去除率和滤料层高度。

- a) 有机负荷——0.5kg~12kgCOD/(m³.d)；
- b) 有机物去除率——70%~90%；
- c) 滤料层高度——2m~5m（如采用升流式混合型厌氧生物反应器时，滤料层高度宜占滤池高度的2/3）。

6.6.3 池体设计

6.6.3.1 滤料体积V₁按式(6)计算。

$$V_1 = \frac{Q(S_0 - S_e)}{F \times 1000} \dots\dots\dots (6)$$

式中：

- V₁——滤料体积，m³；
- Q——污水处理量，m³/d；
- S₀——进水COD浓度，mg/L；
- S_e——出水COD浓度，mg/L；

F——有机负荷, kgCOD/ (m³·d)。

6.6.3.2 滤池面积 A 按式 (7) 计算。

$$A = \frac{V_1}{H} \dots\dots\dots (7)$$

式中:

A——滤池平面面积, m²;

H——滤料高度, m, 一般取2m~5m。

6.6.3.3 污泥区有效容积 V₂按式 (8) 及 (9) 计算。

$$V_2 = \frac{\Delta X T}{R \rho_s (1-P)} \dots\dots\dots (8)$$

式中:

V₂——污泥区有效容积

ΔX ——污泥产生量, kgVSS/d;

$R = \frac{VSS}{SS}$, 一般R=0.5~1.0;

ρ_s ——污泥密度, t/m³, 一般取 $\rho_s = 1\text{t/m}^3$;

P——污泥含水率, 一般取98%。

$$\Delta X = XQ(S_0 - S_e) \dots\dots\dots (9)$$

式中:

X——污泥产率系数, VSS/kgCOD/m³, 一般取0.05kg~0.10 kgVSS;

T——2次排泥相隔时间, d。

6.6.3.4 保护容积 V₃按式 (10) 计算。

$$V_3 = Ah \dots\dots\dots (10)$$

式中: h——保护层高度, 按0.25m~0.3m设计。

6.6.3.5 总有效容积 V 按式 (11) 计算。

$$V = V_1 + V_2 + V_3 \dots\dots\dots (11)$$

式中: V——总有效容积, m³。

6.6.4 集配水系统

6.6.4.1 配水系统由配水井、配水槽、配水管网、布水管等组成。配水槽采用钢筋混凝土构造, 其上设置溢流管和排空管, 以便水位过高时可以回流到集水池中。

6.6.4.2 集水管、配水管、布水管一般采用 PVC 管。出水管流速约 0.80m/s, 设计充满度 0.6, 设计坡度大于 0.001, 以此计算选择管径。

6.6.4.3 升流式厌氧生物滤池的布水系统设于池底, 池顶部设有沼气收集管。

6.6.4.4 排泥管径为 200mm。

6.6.4.5 为了系统的运行稳定性, 防止堵塞, 调节配水量, 每支配水管前装设阀门。

6.6.5 填料材质选择

厌氧生物滤池填料应满足的条件：比表面积大、生物膜易于附着、孔隙率高、耐腐蚀性良好、填料价格便宜等。

6.6.6 防渗设计

厌氧生物滤池必须采取防渗措施。

6.6.7 保温防冻设计

在设计时必须考虑保温措施，保证厌氧生物滤池的冬季处理运行效果，如采取双墙保温结构，建于防冻层以下。

6.6.8 管材与阀门

6.6.8.1 管材选用 PVC、PE 或双波纹管时，应按 GB/T13663-2000 中的 4、5、6 的规定执行。

6.6.8.2 阀门选用应满足耐腐蚀性强、密封性好、操作灵活等要求。

6.6.9 污泥处理

6.6.9.1 厌氧生物滤池原则上半年清理污泥 1 次。

6.6.9.2 清除的污泥应按照国家现行环境保护法规和标准进行处理，防止产生二次污染。污泥作为农田肥料使用时，应符合 GB 4284 的有关规定。

6.7 综合处理池

6.7.1 工艺设计

6.7.1.1 综合处理池是调节池、厌氧生物滤池、沉淀池、污泥干化池组合设计建设的综合处理设施，如图 4 所示。各部分的工艺设计也分别按照相应的设计规范进行设计。

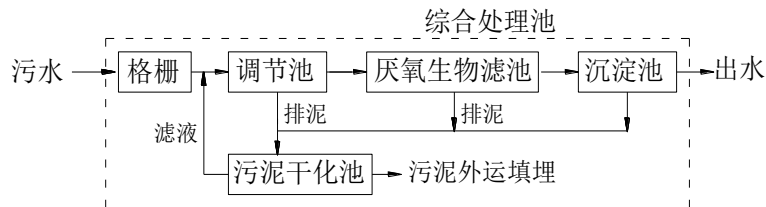


图4 综合处理池工艺流程图

6.7.1.2 其中的厌氧生物滤池设计参照 6.6 厌氧生物滤池的设计。

6.7.2 设计参数

6.7.2.1 调节池水力停留时间，一般取 8.0h。

6.7.2.2 沉淀池水力停留时间，一般取 1.0h~1.5h；

6.7.2.3 污泥干化池面积按照 30d 排泥量设计。

6.7.3 沉淀池计算

6.7.3.1 总表面积 A 按式 (12) 计算。

$$A = \frac{Q}{a_0} \dots\dots\dots (12)$$

式中:

A——池表面积, m^2 ;

Q——设计水量, m^3 ;

q_0 ——表面负荷, m^3 , 自然沉淀: $q_0=10m^3\sim 13m^3/(m^2 \cdot d)$ 。

6.7.3.2 有效水深 h_2 按式(13)计算。

$$h_2 = q_0 t \dots\dots\dots (13)$$

式中:

h_2 ——池子有效水深, m;

t——沉淀时间, h。

6.7.3.3 有效容积 V_1 按式(14)计算。

$$V_1 = Qt \dots\dots\dots (14)$$

式中: V_1 ——有效容积, m^3 。

6.7.3.4 池长 L按式(15)计算。

$$L = 3.6vt \dots\dots\dots (15)$$

式中:

L——池长, m;

v ——水平流速, mm/s, 一般取10mm~25mm/s。

6.7.3.5 池宽 B按式(16)计算。

$$B = \frac{A}{L} \dots\dots\dots (16)$$

式中: B——池宽, m。

6.7.3.6 污泥区容积 V_2 按式(17)计算。

$$V_2 = \frac{Q(C_1 - C_2)T}{\gamma(1 - \rho_0)} \dots\dots\dots (17)$$

式中:

V_2 ——污泥区容积, m^3 ;

C_1 ——进水悬浮物浓度, t/m^3 ;

C_2 ——出水悬浮物浓度, t/m^3 ;

T——两次排泥时间间隔, d;

γ ——污泥密度, t/m^3 , 一般 $\gamma=1t/m^3$;

ρ_0 ——污泥含水率, %, 一般取97%~98%。

6.7.3.7 池子总高度按式(18)计算。

$$H = h_1 + h_2 + h_3 + h_4 \dots\dots\dots (18)$$

式中:

H——池子总高度, m;

h_1 ——超高, m, 一般 $\geq 0.3m$;

h_3 ——缓冲层高度, m, 非机械排泥时为0.5m;

h_4 ——污泥斗高度, m。

6.7.4 干化池计算

6.7.4.1 面积按式(19)计算。

$$F = \frac{V}{h_1} \dots\dots\dots (19)$$

式中:

F——干化场面积, m²;

h——污泥层高度, 0.3m~0.5m;

V——调节水池、生化水池、沉淀水池的剩余污泥量总和, m³, 按30d排泥量计。

6.7.5 集配水系统

6.7.5.1 配水管、布水管一般采用 PVC 管。出水管流速约 0.80m/s, 设计充满度 0.6, 设计坡度 0.001, 以此计算选择管径。

6.7.5.2 排泥管径为 200mm。

6.7.5.3 调节配水量, 每支配水管前装设阀门。

6.7.6 保温防冻设计

同 6.5.7 的保温防冻设计。

6.7.7 管材与阀门

同 6.5.8 的管材与阀门设计。

6.7.8 污泥处理

6.7.8.1 污泥脱水采用污泥干化床自然渗透、风干。

6.7.8.2 综合处理池的污泥可 30d 清理 1 次。

6.7.8.3 污泥作为农田肥料使用时, 应符合 GB4284 的有关规定。

6.7.8.4 污泥送至填埋场用于混合填埋时, 污泥含水率应小于 60%。